

Condulith®

Deutsche
Industrieboden-
technik

Gesellschaft mbH

Torabschlussprofil Con TA 170+



Torabschlussprofil aus Stahl verzinkt (vz) oder Edelstahl (VA) in Tordurchfahrten von Aussentoren einschließlich Wassersperre als zusätzliche Sicherheit gegen das Eindringen von Niederschlagswasser bei geschlossenen Toren.



Material:

Stahl verzinkt (vz)
oder Edelstahl (VA)

Profillängen:

2.000 mm
2.500 mm
3.000 mm

Bodenplattenstärke:

ab 15 cm bis ∞

1. Kantenschutz verzinkt,
Torabschluss

2. Wassersperre

3. Spezialbetonrückverankerung

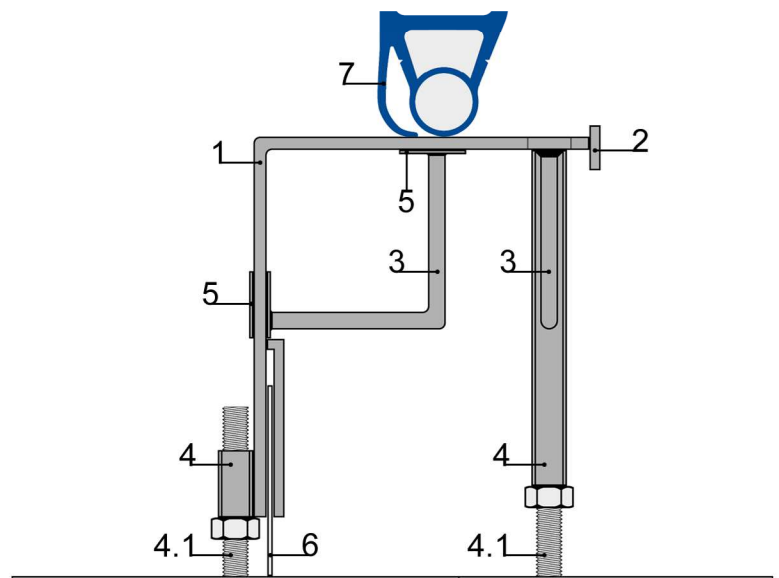
4. Führungshülsen für UnterstützungsfüÙe

4.1. UnterstÙtzungsfüÙe /
stufenlos höhenjustierbar

5. Verbindungslaschen

6. Fließbarriere als Durchlaufschutz

7. Gummilippe Tor



Condulith® - Deutsche Industriebodentechnik GmbH

Zähringerallee 135
32425 Minden

Fon 0 5 71 / 38 88 70 - 0
Fax 0 5 71 / 38 88 70 - 55

Klosgartenstraße 32
50374 Erftstadt

Fon 0 22 35 / 98 616 - 0
Fax 0 22 35 / 98 616 - 19

Nonnenplan 7
98617 Meiningen

Fon 0 36 93 / 88 251 - 0
Fax 0 36 93 / 88 251 - 20

E-Mail: info@condulith.de
www.condulith.de