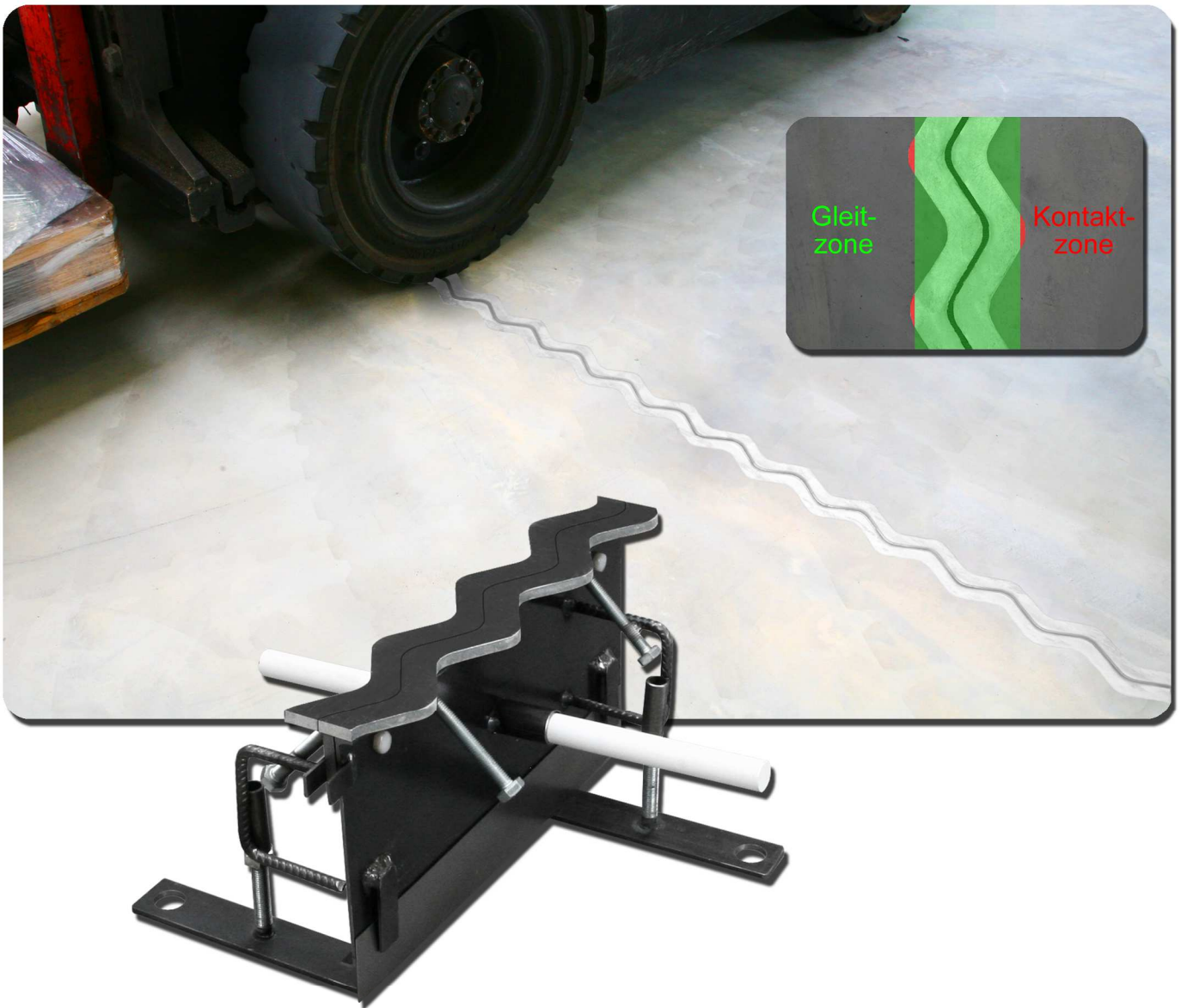


Condulith®

Deutsche
Industrieboden-
technik

Gesellschaft mbH

Schwerlastfugenprofil Con KS TDS 170+ Sinus FL



Schwerlastfugenprofil aus Stahl, Stahl verzinkt (vz) oder Edelstahl (VA) für die Ausbildung und als Schutz von Fugen vor Beschädigungen in hochbeanspruchten Betonnutzböden im Rauminnen. Die Ausbildung als Sinuswelle sowohl im Fugenverlauf als auch an den Profilrändern neutralisiert eventuelle Stöße der Laufräder und gewährleistet durch ununterbrochenen Kontakt der Bereifung mit Fahrbahnbeton und gewellten Profilrändern ein erschütterungs- und vibrationsfreies Überqueren der Fugen.

Schwerlastfugenprofil Con KS TDS 170+ Sinus FL



Material: Stahl, Stahl verzinkt (vz)
oder Edelstahl (VA)

Kantenschutz: 2 x 8 mm gelasert

Amplitude: A 100

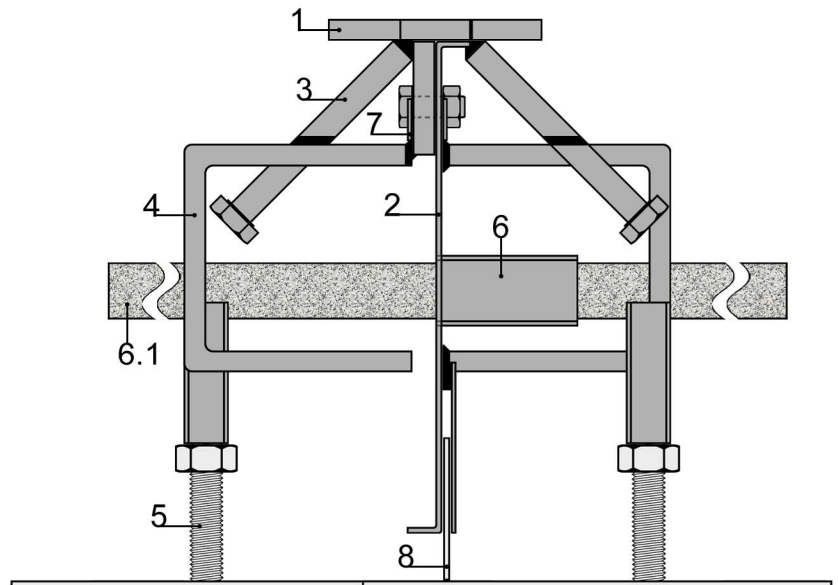
Fugenöffnung: ≤ 20 mm

Profillänge: 3.000 mm

Querkraftübertragung: Runddübel

Bodenplattenstärke: ab 15 cm bis ∞

1. Sinusfugenabdeckung gelasert
2. Profilunterkonstruktion
3. Betonrückverankerung
4. U-Bügel als Vertikalstabilisierung
5. UnterstützungsfüÙe /
stufenlos höhenjustierbar
6. Dübeldurchführungshülse
- 6.1. Dübel zur Querkraftübertragung
7. Verbindungslaschen
8. Fließbarriere als Durchlaufschutz (optional)



Condulith® - Deutsche Industriebodentechnik GmbH

Zähringerallee 135
32425 Minden

Fon 0 5 71 / 38 88 70 - 0
Fax 0 5 71 / 38 88 70 - 55

Klosgartenstraße 32
50374 Erftstadt

Fon 0 22 35 / 98 616 - 0
Fax 0 22 35 / 98 616 - 19

Nonnenplan 7
98617 Meiningen

Fon 0 36 93 / 88 251- 0
Fax 0 36 93 / 88 251- 20

E-Mail: info@condulith.de
www.condulith.de