

# Schwerlastfugenprofil Con KS 170+



Schwerlastfugenprofile (Con KS 140+ / Con KS 170+ / Con KS 210+) aus Stahl, Stahl verzinkt (vz) oder Edelstahl (VA) für die Ausbildung und als Schutz von Fugen vor Beschädigungen in hochbeanspruchten Betonnutzböden im Rauminnen, Spezialquerkraftübertragung auf voller Profillänge, höhenjustierbar mit Fließbarriere als Durchlaufschutz.



Material: Stahl, Stahl verzinkt (vz)  
oder Edelstahl (VA)

Kantenschutz: 2 x 6 mm gefräst

Fugenöffnung:  $\leq 20$  mm

Profillänge: 3.000 mm

Querkraftübertragung: Flachstahl  
auf voller Profillänge

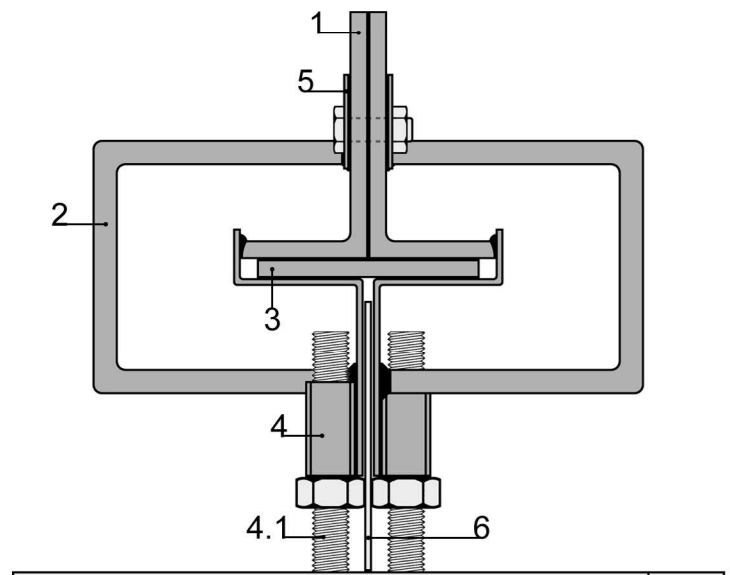
Bodenplattenstärken:

Con KS 140+ = 14-16 cm

Con KS 170+ = 17-20 cm

Con KS 210+ = 21-26 cm

1. Fugenkantenschutz höhengleich und scharfkantig bearbeitet
2. Spezialbetonrückverankerung
3. Querkraftübertragung auf voller Profillänge
4. Führungshülsen für Unterstützungsfüße
- 4.1. Unterstützungsfüße / stufenlos höhenjustierbar
5. Verbindungslaschen
6. Fließbarriere als Durchlaufschutz



### Condulith® - Deutsche Industriebodentechnik GmbH

Zähringerallee 135  
32425 Minden

Fon 0 5 71 / 38 88 70 - 0  
Fax 0 5 71 / 38 88 70 - 55

Klosgartenstraße 32  
50374 Erftstadt

Fon 0 22 35 / 98 616 - 0  
Fax 0 22 35 / 98 616 - 19

Nonnenplan 7  
98617 Meiningen

Fon 0 36 93 / 88 251- 0  
Fax 0 36 93 / 88 251- 20

E-Mail: [info@condulith.de](mailto:info@condulith.de)  
[www.condulith.de](http://www.condulith.de)